



## INSTALLATION AND OPERATION MANUAL

### Whale Swim 'n' Rinse Compact Shower



Model Number	Description
RT3000	Retail Chrome with Horizontal holder
RT3034B	Grey with Angled Holder
RT3035B	Grey with Horizontal Holder
RT3037B	Chrome with Angled Holder
RT3038B	Chrome with Horizontal Holder

#### CONTENTS

Page 2	English
Page 4	French
Page 6	German
Page 8	Italian
Page 10	Spanish
Page 12	Swedish
Page 14	Finnish

## INSTALLATION & USER INSTRUCTIONS

Thank you for purchasing this Whale® product. For over 60 years Whale® has led the way in the design and manufacturer of freshwater and waste systems including:- plumbing, faucets, showers and pumps for low voltage applications. The company and its products have built a reputation for quality, reliability and innovation backed up by excellent customer service. For information on our full product range visit: [www.whalepumps.com](http://www.whalepumps.com)

### 1. SPECIFICATION

Model	RT3000	RT3034B	RT3035B	RT3037B	RT3038B
Style	Retail Chrome with Angled holder	Grey with Angled Holder	Grey with Horizontal Holder	Chrome with Angled Holder	Chrome with Horizontal Holder
Weight	0.535kg (0.97lb)				
Hose Length	2.6m (8.5ft)				
Hose Connections	Female 1/2" threaded connections 3/8" threaded adapter				
Materials	<b>Body</b> – Polypropelene, ABS <b>Internal components</b> – Hostaform, Stainless Steel, NBR <b>Hose</b> – Reinforced PVC <b>Housing</b> – PP <b>Lid</b> – UV stabilised PVC <b>Screws</b> – Stainless steel				

### 2. TO THE FITTER

Ensure all relevant personnel read the points listed below and that a copy is passed on to the end-user. The manufacturer cannot be held responsible for claims arising from incorrect installation, unauthorised modification or misuse of the product.

### 3. TO THE USER

Read the points listed below before installation and use of the equipment.

### 4. APPLICATION

The Whale® Swim N Rinse Compact Shower is intended to be used as a freshwater external shower for rinsing off saltwater and sand. It is designed to be installed in a boat's transom, cockpit or near the swim platform. Use for any other purpose or with any other liquid is at the user's own risk.

### 5. WARNINGS

1. Check that there is enough room for the shower hose to retract safely behind the mounting surface
2. To give maximum effective length of shower hose, check that when the shower head is lifted out, the hose will stretch to the required height and distance.
3. Ensure there is enough space behind the unit for plumbing and maintenance.
4. Output capacity depends on installation conditions and pumping rate.
5. If it is intended for use with any other liquid it is the user's responsibility to ensure that the materials are fully compatible with the liquids to be used
6. Ensure a system of safe working practice is applied to the installation, use and maintenance.



### 6. INSTALLATION

#### 6.1 Mounting Instructions

1. Select a suitable location, above the waterline, and cut out a circular hole diameter 82mm (3 1/4") (See Fig 1 and 2). Please note: minimum mounting surface thickness: 3mm (1/8") maximum mounting surface thickness 19mm (3/4")

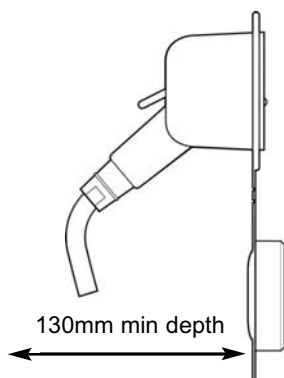


Fig 1 Typical Mounting Position - Angled Holder

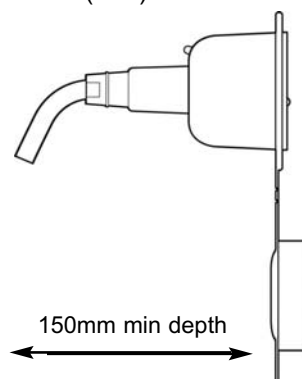


Fig 2 Typical Mounting Position - Straight Holder

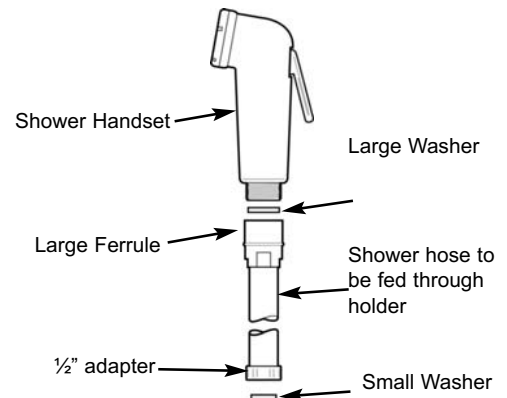


Fig 3 Handset

2. If necessary, rotate the lid attached to the holder so the screw holes align and the lid opens vertically downwards.
3. Position the holder in the hole and use as a template to mark the position of the 3 fixing screw holes.
4. Drill 3 x 2.8mm holes.
5. Secure the holder with the lid attached using the 3 screws provided. Ensure they are screwed in flush with the holder flange.

## 6.2 Assembly

1. Place a large washer into ferrule on hose assembly and tighten into shower handset (See Fig 3)
2. Feed the unattached end of the hose through the large open end of the handset holder.
3. When in operation, it is possible for a small amount of water to trickle along the shower hose therefore check that there is no possibility of drips damaging electrical equipment, furnishings or contents of lockers.

## 6.3 Plumbing

1. Connect the existing system pipe work and attach the appropriate water supply (Cold Only).
2. Attach the free end of the handset hose to the water supply using a suitable ½" or ¾" BSP connection (supplied with shower).

## 7. INSTRUCTIONS FOR USE

1. The shower handset is extracted by grasping it, twisting slightly and pulling it out of the holder.
2. Press trigger for on/off control, or flick trigger up for constant flow.
3. After use, replace the handset in the holder. Push firmly into place ensuring the trigger fits neatly into the hole at the back of the holder. Replace the lid.

**NOTE.** Ensure the trigger is not accidentally pressed down upon stowage

## 8. MAINTENANCE

This Whale® Swim N Rinse Compact Shower is designed to only require minimal maintenance.

**WARNING:** Before servicing, turn off and drain water from system.

### Optimal Performance

- Regularly inspect the shower unit to ensure optimal performance

## 9. WINTERIZING

Freezing in winter may cause damage to the Whale® Swim N Rinse Compact Shower. To avoid this damage, ensure the system is completely drained.

1. Drain the fresh water tank either using the pump or a drain valve.
2. Turn pump on and open all faucets (including drain valve), allow the pump to purge the water from the system.
3. Open the Whale® Swim N Rinse Compact Shower until water flow stops.
4. Turn off Whale® Swim N Rinse Compact Shower.
5. Turn off power isolator switch for water pump.
6. Remember to leave all outlets open (except Whale® Swim N Rinse Compact Shower) to avoid any damage.

## 10. SERVICE SUPPORT DETAILS

For installation or service advice please contact Whale® customer support:

Tel: +44 (0)28 9127 0531

USA Tel: 1 616 897 9241

Email: [info@whalepumps.com](mailto:info@whalepumps.com)

Email USA: [usasales@whalepumps.com](mailto:usasales@whalepumps.com)

## 11. EU DECLARATION OF CONFORMITY, STANDARDS, APPROVALS

This product complies with all relevant European directives and standards. Please contact Whale® if further details are required

## 12. PATENTS/ TRADEMARKS

Whale®, is a registered trademark of Munster Simms Engineering Limited, Bangor Northern Ireland trading as Whale®.

## 13. WARRANTY

This Whale® product is covered by a 1 year warranty.

Please see the enclosed document for details of our statement of limited warranty.

©Copyright Whale® 2016 - All rights reserved.

WHALE®, is a registered trademark of Munster Simms Engineering Limited, Bangor, Northern Ireland trading as Whale®. Whale's® policy is one of continuous improvement and we reserve the right to change specifications without prior notice. Illustrations are for guidance purposes only.

## INSTRUCTIONS D'INSTALLATION ET D'UTILISATION

Depuis plus de 60 ans, Whale ® a ouvert la voie à la conception et la fabrication de systèmes d'eau douce et de traitement des eaux usées incluant: les pompes, la plomberie, les robinets et les douches pour les applications basse tension. L'entreprise et ses produits se sont construits une réputation grâce à la qualité, la fiabilité et l'innovation. Tout ceci passant par un excellent service client. Pour plus d'informations sur notre gamme complète de produits, visitez [www.whalepumps.com](http://www.whalepumps.com)

### 1. CARACTERISTIQUES

Modèle	RT3000	RT3034B	RT3035B	RT3037B	RT3038B
Style	Modèle pour distribution, chromé avec support orienté	Modèle Gris avec support orienté	Modèle Gris avec support horizontal	Modèle chromé avec support orienté	Modèle chromé avec support horizontal
Poids	0.535 kg				
Longueur de tuyau	2.6 m				
Raccords flexible	Raccords femelle 1/2" adaptateur fileté 3/8"				
Matériaux	<b>Corps</b> – Polypropylène, ABS <b>Composants internes</b> – Hostaform, Acier Inoxydable, NBR <b>Tuyau</b> – PVC renforcé <b>Support</b> – PP <b>Couvercle</b> – PVC UV stabilisé <b>Vis</b> – Acier Inoxydable				

### 2. POUR L'INSTALLATEUR

Vérifiez que le produit est adapté pour l'utilisation voulue et suivez ces instructions d'installation. Assurez-vous que tout le personnel concerné lira les points énumérés ci-dessous. Veillez également à ce que ces instructions soient transmises à l'utilisateur final.

### 3. A L'UTILISATEUR

Lisez attentivement les informations suivantes.

### 4. APPLICATION

La douchette "Compact" est une douchette d'eau douce pour rincer l'eau salée ou le sable. Elle est conçue pour être installée sur le tableau, le cockpit ou près de la plateforme de bain. L'utilisation de la douchette pour toute autre application ou avec d'autre liquide est de la responsabilité de l'utilisateur.

### 5. MISES EN GARDE

- Vérifier qu'il y a assez d'espace derrière la surface de montage pour permettre au tuyau de douche de se rétracter.
- Afin de donner une longueur de jet de douchette maximum, vérifiez que lorsque la douchette est utilisée, le flexible s'allonge à la hauteur et distance nécessaire.
- Assurez-vous qu'il y a assez d'espace derrière la cloison pour la plomberie et la maintenance.
- Le débit de sortie dépend des conditions d'installation ainsi que du débit de pompage.
- S'il est prévu d'utiliser la douchette avec tout autre liquide, il est de la responsabilité de l'utilisateur de s'assurer que les matériaux sont compatibles avec les liquides utilisés.
- Assurez-vous qu'une méthode de travail sûre est mise en place durant l'installation, l'utilisation et la maintenance.



### 6. INSTALLATION

#### 6.1 Instructions de montage

- Choisissez une position appropriée, au-dessus de la ligne de flottaison, et faites une découpe circulaire de diamètre 82mm (Voir Fig. 1 et 2). Note: épaisseur de cloison minimum: 3mm; épaisseur de cloison maximum: 19mm
- Si nécessaire, tournez le couvercle attaché au support de manière à aligner les trous de vis et à ouvrir le couvercle verticalement.

Profondeur 130mm minimum

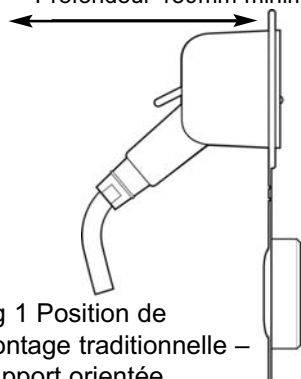


Fig 1 Position de montage traditionnelle – Support orientée

Profondeur 150mm minimum

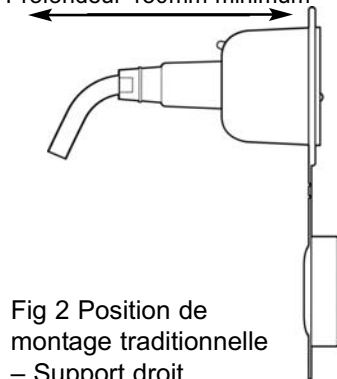


Fig 2 Position de montage traditionnelle – Support droit

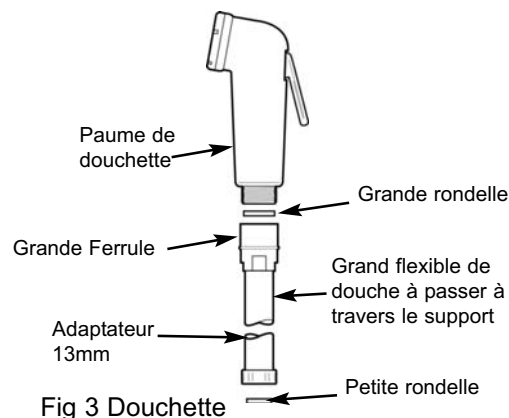


Fig 3 Douchette

3. Positionnez le support dans la découpe et utilisez-le comme un patron afin de marquer la position des 3 trous de vis.
4. Percez 3 trous 2.8mm.
5. Sécurisez le support avec le couvercle attaché en utilisant les 3 vis fournis. Assurez-vous qu'elles soient vissées de manière à ce que les têtes de vis ne dépassent pas du support.

## 6.2 Assemblage

1. Mettez en place la rondelle large sur son appui le long de l'assemblage du tuyau et serrez contre la tête de douchette (Voir Fig. 3)
2. Passez l'extrémité du flexible à travers la découpe située dans le support.
3. Lors de l'opération, il est possible qu'un peu d'eau coule le long du flexible, donc pensez à vérifier que ces gouttes éventuelles n'endommagent pas les équipements électriques, les fournitures ou tout autre contenu.

## 6.3 Plomberie

1. Connecter le flexible au circuit de distribution d'eau douce approprié (eau froide seulement).
2. Attacher le raccord restant de la douchette au circuit de distribution d'eau en utilisant les raccords 1/2" ou 3/8" (inclus avec la douchette)

## 7. MODE D'EMPLOI

1. La douchette est extraite en l'attrapant, la tournant légèrement et en la tirant en dehors de son support.
2. Presser la gâchette pour l'arrêt et la mise en marche, ou relevé la gâchette pour un débit constant.
3. Après utilisation, replacer la douchette dans son support. Pousser la fermement dans son logement en vous assurant que la gâchette se place correctement dans la découpe à l'arrière du support. Puis, rabattez le couvercle.

## 8. ENTRETIEN

**NOTE:** Assurez-vous que la gâchette ne soit pas accidentellement pressée lorsqu'elle est rangée. Cette douchette "Whale® Swim N Rinse Compact" est conçue pour ne faire l'objet que d'un minimum d'entretien.

**MISE EN GARE:** Avant de mettre en service, assurez-vous de drainer le circuit de distribution d'eau douce

### Performance optimal

- Inspecter régulièrement la douchette pour vous assurer d'une performance optimal.

## 9. HIVERNAGE

Le gel durant l'hiver peut occasionner des dommages à la douchette Whale® Swim N Rinse Compact. Afin d'éviter tout dommage, assurez-vous que le système soit complètement drainé.

1. Drainer le réservoir d'eau douce soit en utilisant la pompe soit en utilisant une vanne de drainage.
2. Faites fonctionner la pompe et ouvrez tous les robinets (y compris la vanne de drainage) et laissez la pompe purger le circuit.
3. Appuyer sur la gâchette de la douchette Whale® Swim N Rinse Compact jusqu'à ce que le débit s'arrête.
4. Relâcher la gâchette de la douchette Whale® Swim N Rinse Compact
5. Coupez le coupe-circuit correspondant à la pompe d'eau douce.
6. Souvenez-vous de laisser toutes les sorties ouvertes (à l'exception de la douchette Whale® Swim N Rinse Compact afin d'éviter tout dommage.

## 10. SERVICE

Contactez le service client de Whale® pour des conseils techniques supplémentaires

Tel: +44 (0)28 9127 0531

USA Tel: 1 616 897 9241

Email: [info@whalepumps.com](mailto:info@whalepumps.com)

Email USA: [usasales@whalepumps.com](mailto:usasales@whalepumps.com)

## 11. DECLARATION DE CONFORMITE, STANDARDS, CERTIFICATIONS

Ce produit est conforme à toutes les directives et normes européennes. Merci de contacter Whale® si des précisions sont nécessaires

## 12. BREVETS/MARQUES DEPOSEES

Les marques Whale® et Gulper® sont des marques déposées de Munster Simms Engineering Limited (opérant aussi sous le nom de Whale Water Système®)

## 13. GARANTIE

Ce produit Whale® est couvert par une garantie de 1 ans – Merci de lire ce document ci-joint pour avoir plus de détails sur nos conditions de garantie limitée.

©Copyright Whale® 2016 - All rights reserved.

WHALE® est une marque déposée de Munster Simms Engineering Limited, Bangor, Northern Ireland commercialisant sous le nom de Whale®. La politique de Whale® est une politique d'amélioration continue et nous nous réservons le droit de changer les spécifications sans avertissement préalable. Les illustrations sont présentes à titre d'information seulement.

**MONTAGE- & GEBRAUCHSANLEITUNG**

Vielen Dank, dass Sie sich für dieses Produkt von Whale® entschieden haben. Seit mehr als 60 Jahren ist Whale® führend in der Entwicklung und Herstellung von Frisch- und Abwassersystemen einschließlich Pumpen Wasserleitungen, Wasserhähne und Duschen für Niederspannungsanlagen. Das Unternehmen und seine Produkte sind zu einem Markenzeichen für Qualität, Zuverlässigkeit und Innovation geworden, die auf eine hervorragende Kundenbetreuung aufbauen. Angaben zu unserer vollständigen Produktpalette finden Sie unter [www.whalepumps.com](http://www.whalepumps.com).

**1. DETAILIERTE AUFSTELLUNG**

Modell	RT3000	RT3034B	RT3035B	RT3037B	RT3038B
Stil	Handelsausführung, Chrom mit angewinkelter Halterung	Grau mit angewinkelter Halterung	Grau mit horizontaler Halterung	Chrom mit angewinkelter Halterung	Chrom mit horizontaler Halterung
Gewicht	0.535kg				
Schlauchlänge	2.6m				
Schlauchverbindungen	Buchsenverbindungen mit 1/2" Gewinde und Adapter mit 3/8" Gewinde				
Materialien	<b>Handteill</b> – Polypropelen, ABS <b>Innere Bauteile</b> – Hostaform, Edelstahl, NBR <b>Schlauch</b> – verstärktes PVC <b>Gehäuse</b> – PP <b>Kappe</b> – UV stabilisierter PVC <b>Schrauben</b> – Edelstahl				

**2. HINWEISE FÜR DEN MONTEUR**

Vergewissern Sie sich, dass das Produkt für den vorgesehenen Einsatz geeignet ist, befolgen Sie diese Montageanleitung und veranlassen Sie, dass alle notwendigen Mitarbeiter die unten aufgeführten Punkte durchlesen. Stellen Sie des Weiteren sicher, dass der Endverbraucher diese Betriebsanleitung erhält.

**3. HINWEISE FÜR DEN VERBRAUCHER**

Bitte lesen Sie die folgenden Informationen sorgfältig durch, bevor Sie das Gerät montieren.

**4. ANWENDUNG**

Die Whale® Swim N Rinse Kompaktdusche ist zur Nutzung als externe Frischwasserdusche gedacht, die Salzwasser und Sand wegspült. Sie ist für die Montage im Heckbereich, Cockpit oder in der Nähe der Schwimplattform eines Boots konstruiert. Die Nutzung für einen anderen Zweck oder in einer anderen Flüssigkeit geschieht auf eigenes Risiko..

**5. WARNHINWEISE**

1. Stellen Sie sicher, dass genug Platz für den Duschschauch ist, sodass dieser sicher hinter der Montagefläche verlaufen kann.
2. Stellen Sie sicher, dass der Schlauch sich in die gewünschte Höhe und Entfernung ziehen lässt, wenn der Duschkopf herausgezogen wird.
3. Stellen Sie sicher, dass sich hinter dem Gehäuse genug Platz für die Installationen und Wartungsarbeiten befindet.
4. Die Leistung ist abhängig von den Montagebedingungen und der Leistung der Pumpe.
5. Wenn die Nutzung mit einer anderen Flüssigkeit angestrebt wird, ist der Nutzer selbst verantwortlich, dafür zu sorgen, dass die genutzten Flüssigkeiten mit den Materialien verträglich sind.
6. Stellen Sie sicher, dass ein sicheres Arbeiten bei der Montage, Nutzung und Wartung gegeben ist.

**6. INSTALLATION****6.1 Montageanleitung**

1. Wählen Sie einen geeigneten Ort über der Wasserlinie und schneiden Sie ein rundes Loch mit einem Durchmesser von 82 mm (Siehe Abb. 1 und 2). Bitte beachten: Minimaldicke der Montageoberfläche: 3 mm; Maximaldicke der Montageoberfläche: 19 mm

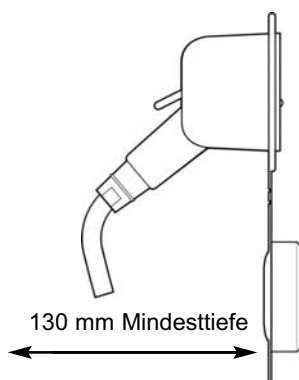


Fig 1 Normale Montageposition - angewinkelte Halterung

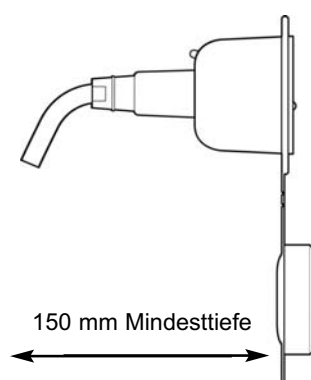


Fig 2 Normale Montageposition - Gerade Halterung

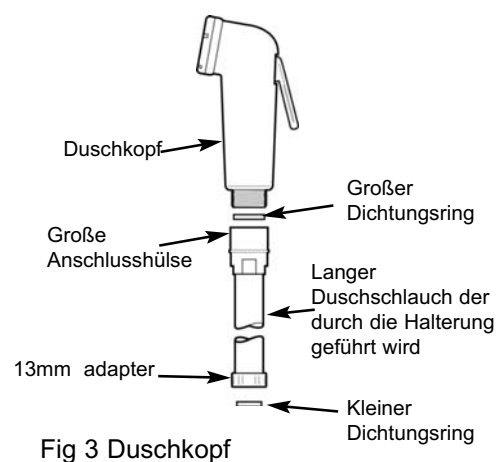


Fig 3 Duschkopf

2. Wenn nötig, drehen Sie die an der Halterung angebrachte Kappe so, dass die Schraubenlöcher zueinander ausgerichtet sind und die Kappe sich vertikal nach unten öffnet.
3. Setzen Sie die Halterung in das Loch ein und nutzen Sie die Halterung als Schablone, um die Position der drei Befestigungsschraubenlöcher zu markieren.
4. Bohren Sie drei 2,8 mm Löcher.
5. Sichern Sie die Halterung mit der angebrachten Kappe, indem Sie die drei zur Verfügung stehenden Schrauben benutzen. Stellen Sie sicher, dass Sie sie bündig mit dem Flansch der Halterung schrauben.

## 6.2 Zusammenbau

1. Setzen Sie den großen Dichtungsring in die Anschlusshülse am Schlauch und dichten Sie sie fest mit dem Duschkopf ab (Siehe Abbildung 3)
2. Ziehen Sie das nicht befestigte Ende des Schlauchs durch die große Öffnung der Halterung.
3. Bei der Benutzung kann ein wenig Wasser am Duschschauch entlanglaufen. Überprüfen Sie daher, dass durch die Tropfen keine elektronischen Geräte, Möbel oder Schrankinhalte beschädigt werden.

## 6.3 Klempnerarbeiten

1. Bringen Sie einen Frischwasseranschluss (nur Kaltwasser) in das vorhandene Leitungssystem an.
2. Montieren Sie das freie Ende vom Duschschauch an den Wasseranschluss an, indem Sie eine passende 1/2" oder 3/8" BSP-Gewinde-Verbindung (im Lieferumfang enthalten) benutzen.

## 7. GEBRAUCHSANWEISUNG

1. Entnehmen Sie den Duschkopf indem Sie ihn greifen, leicht drehen und dann herausziehen.
2. Drücken Sie den Auslöser am Kopf zum Duschen oder klappen Sie den Auslöser für einen dauerhaften Wasserfluss nach oben.
3. Nach der Nutzung legen Sie den Duschkopf wieder in die Halterung ein. Drücken Sie ihn vorsichtig hinein und stellen Sie sicher, dass der Auslöser sauber in die vorgesehene Aussparung an der Hinterseite der Halterung passt. Setzen Sie die Klappe auf.

## 8. WARTUNG

**HINWEIS:** Stellen Sie sicher, dass der Auslöser nicht versehentlich bei der Verstaung eingedrückt wird. Diese Whale® Swim N Rinse Kompaktdusche ist so konstruiert, dass sie nur selten gewartet werden muss.

**WARNUNG:** Stellen Sie vor der Wartung das Wasser ab und lassen Sie es aus dem System ablaufen.

## Optimale Leistung

- Überprüfen Sie regelmäßig die Duscheinheit, um eine optimale Leistung sicher zu stellen.

## 9. EINWINTERUNG

Durch Frost im Winter können Schäden an der Whale® Swim N Rinse Kompaktdusche entstehen. Zur Vermeidung dieser Schäden stellen Sie sicher, dass das Wasser komplett aus dem System abgelassen ist.

1. Entleeren Sie den Frischwassertank mit Hilfe einer Pumpe oder einem Ablassventil
2. Schalten Sie die Pumpe ein und drehen Sie alle Wasserhähne auf (einschließlich des Ablassventils), so dass die Pumpe das Wasser aus dem System befördern kann.
3. Öffnen Sie die Whale® Swim N Rinse Kompaktdusche bis kein Wasser mehr ausfließt.
4. Stellen Sie die Whale® Swim N Rinse Kompaktdusche aus.
5. Schalten Sie den Stromtrennschalter der Wasserpumpe aus
6. Denken Sie daran, dass alle Auslassöffnungen (außer Whale® Swim'n'Rinse Kompaktdusche) geöffnet sind um Schäden zu vermeiden

## 10. ANGABEN ZU SERVICELEISTUNGEN

Für Beratungen bezüglich Montage oder Kundendienst, steht Ihnen die Kundenbetreuung von Whale® zur Verfügung

Tel: +44 (0)28 9127 0531

Email: [info@whalepumps.com](mailto:info@whalepumps.com)

USA Tel: 1 616 897 9241

Email USA: [usasales@whalepumps.com](mailto:usasales@whalepumps.com)

## 11. EU-KONFORMITÄTSERKLÄRUNG, NORMEN UND ZULASSUNGEN

Dieses Produkt entspricht allen maßgeblichen europäischen Richtlinien und Normen. Für weitere Angaben wenden Sie sich bitte an Whale®.

## 12. PATENTE UND HANDELSMARKEN

Handelsmarken - Whale® und Gulper® ist eine registrierte Handelsmarke von Munster Simms Engineering limited (gewerblich ebenfalls tätig als Whale® Water Systems).

## 13. GARANTIEERKLÄRUNG

Auf dieses Whale®-Produkt besteht eine 1-jährige Garantieleistung - Bitte lesen Sie sich für nähere Informationen unsere beigefügte Garantieerklärung durch.

©Copyright Whale® 2016 - Alle Rechte vorbehalten.

WHALE® ist ein eingetragenes Warenzeichen von Munster Simms Engineering Limited, Bangor, Nordirland gehandelt als Whale®. Die Produkte von Whale® werden ständig verbessert und wir behalten uns alle Rechte vor, Angaben ohne vorheriger Bekanntgabe zu ändern. Abbildungen dienen allein Anleitungs Zwecken.

**ISTRUZIONI PER L'INSTALLAZIONE E L'UTENTE**

Grazie per aver acquistato questo prodotto Whale®. Da oltre 60 anni, Whale® è leader nella progettazione e nella costruzione di sistemi per acqua pulita e di scarico che comprendono: pompe, impianti idraulici, rubinetti e docce per applicazioni a bassa tensione. L'azienda, grazie ai suoi prodotti, si è costruita un'ottima reputazione per la qualità, l'affidabilità e le soluzioni innovative, nonché per l'eccellente servizio di assistenza. Per informazioni sull'intera gamma dei nostri prodotti, visitate il sito [www.whalepumps.com](http://www.whalepumps.com)

**1. SPECIFICHE TECNICHE**

Codice prodotto	RT3000	RT3034B	RT3035B	RT3037B	RT3038B
Modello	Retail cromato con supporto ad angolo	Grigio con supporto ad angolo	Grigio con supporto orizzontale	Cromato con supporto ad angolo	Cromato con supporto orizzontale
Peso	0.535kg				
Lunghezza tubo	2.6m				
Collegamenti tubo	Collegamenti femmina filettati 1/2", adattatore filettato 3/8"				
Materiali	<b>Corpo</b> – polipropilene, ABS <b>Componenti interni</b> – Hostaform, acciaio inox, NBR <b>Tubo</b> – PVC rinforzato <b>Involucro</b> – PP <b>Coperchio</b> – PVC resistente agli UV <b>Viti</b> – acciaio inox				

**2. PER L'INSTALLATORE**

Controllare che il prodotto sia adatto all'applicazione intesa, seguire le presenti istruzioni di installazione e garantire che il personale addetto legga i punti elencati sotto. Assicurarsi anche che le presenti istruzioni d'uso vengano consegnate all'utente finale.

**3. PER L'UTENTE**

Leggere attentamente quanto segue prima dell'installazione

**4. APPLICAZIONE**

La doccia compatta viene utilizzata come doccia esterna di acqua dolce per sciacquare l'acqua salata e la sabbia. Può essere installata nel quadro di poppa, nel cockpit e vicino alla piattaforma di bagno. Se utilizzata per altri scopi o con altri liquidi, il rischio è a carico dell'utente.

**5. AVVERTENZE**

- Controllare che lo spazio per il tubo della pompa sia sufficiente per ritrarlo dietro alla superficie di montaggio.
- Per ottenere la massima lunghezza utile del tubo flessibile della pompa, controllare che con doccetta estratta il tubo si allunghi all'altezza e alla distanza richieste.
- Controllare che vi sia spazio a sufficienza dietro all'unità per i lavori idraulici e la manutenzione..
- La portata dipende dalle condizioni di installazione e dalla velocità di pompaggio.
- Può essere utilizzata con altri liquidi ma è l'utente che deve verificare la compatibilità dei materiali con i liquidi che intende utilizzare.
- Verificare che l'installazione, l'utilizzo e la manutenzione vengano svolti con procedure corrette.

**6. INSTALLAZIONE****6.1 Istruzioni per il montaggio**

- Scegliere una posizione adatta, sopra la linea di galleggiamento e tagliare un foro con diametro di 82 mm. (Si vedano figure 1 e 2). Tenere presente: spessore minimo della superficie di montaggio: 3 mm; spessore massimo della superficie di montaggio 19 mm

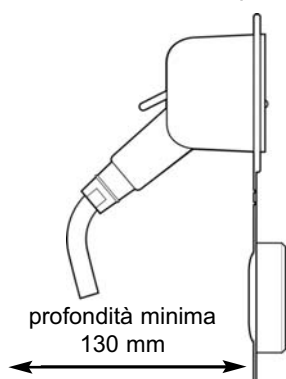


Fig 1 Posizione di montaggio tipica: supporto ad angolo

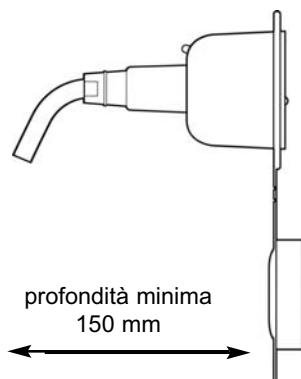


Fig 2 Posizione di montaggio tipica: supporto diritto

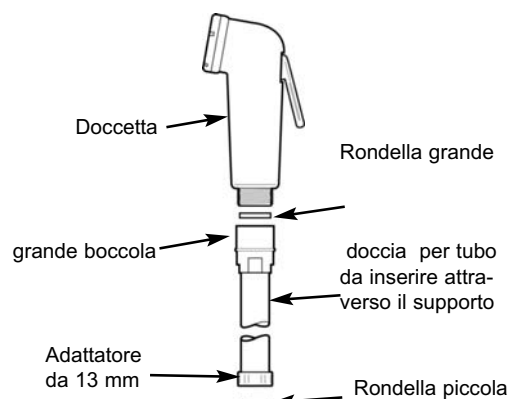


Fig 3 Composizione doccetta



2. Se necessario, ruotare il coperchio attaccato al supporto in modo che le viti siano allineate e il coperchio si apra verticalmente verso il basso.
3. Posizionare il supporto nel tubo e utilizzare un modello per segnare la posizione dei tre fori.
4. Trapanare 3 fori da 2,8 mm.
5. Fissare il supporto al coperchio utilizzando le 3 viti in dotazione. Assicurarsi che siano avvitate a livello con la flangia del supporto.

## 6.2 Assemblaggio

1. Inserire una rondella grande nella boccola sull'unità tubi e serrare nel telefono doccia (si veda figura 3)
2. Inserire l'estremità libera del tubo nell'apertura grande del supporto del telefono doccia.
3. Quando è in funzione, piccoli quantitativi d'acqua possono gocciolare lungo il tubo della doccia, quindi controllare che non sussista la possibilità che le gocce vengano in contatto con componenti elettrici, mobili o il contenuto di armadietti.

## 6.3 Allacciamenti idraulici

1. Collegare la tubazione esistente alla linea di alimentazione dell'acqua (solo fredda).
2. Collegare l'estremità libera del tubo all'alimentazione dell'acqua con un raccordo BSP da 1/2" o 3/8" (in dotazione con la doccia)

## 7. ISTRUZIONI PER L'USO

1. Il telefono della doccia viene estratto afferrandolo, ed estraendolo dalla sede con una piccola rotazione.
2. Premere il pulsante on/off, o portarlo verso l'alto per un flusso costante.
3. Dopo l'uso, rimettere il telefono nel supporto. Fissarlo controllando che il pulsante sia inserito nel foro sul retro del supporto. Riapplicare il coperchio.

**NOTA** controllare che il pulsante non venga premuto accidentalmente verso il basso dopo aver riagganciato il telefono.

## 8. MANUTENZIONE

Questa Whale® Swim N Rinse doccia compatta richiede una manutenzione minima.

**ATTENZIONE:** prima di svolgere la manutenzione, spegnere l'acqua e scaricare l'acqua residua dal sistema.

### Prestazioni ottimali

- Ispezionare regolarmente la doccia per garantire prestazioni ottimali

## 9. PREPARAZIONE PER L'INVERNO

Il congelamento in inverno può danneggiare la doccia compatta Swim N Rinse di Whale®. Per evitare questi danni, assicurarsi che non vi sia acqua residua nel sistema

1. Scaricare il serbatoio dell'acqua dolce utilizzando la pompa o la valvola di scarico
2. Accendere la pompa e aprire gli scarichi (compresa la valvola di scarico) per consentire alla pompa di estrarre l'acqua dal sistema.
3. Aprire la doccia compatta Swim N Rinse di Whale® fino a quando il flusso dell'acqua si arresta..
4. Chiudere la doccia compatta Swim N Rinse Whale®.
5. Chiudere l'interruttore di alimentazione della pompa dell'acqua.
6. Ricordarsi di lasciare aperti tutti gli scarichi (eccetto quello della doccia compatta Swim N Rinse Whale®) per evitare danni.

## 10. DETTAGLI DEL SERVIZIO DI ASSISTENZA

Per l'installazione e l'assistenza si prega di contattare il servizio clienti Whale®

Tel: +44 (0)28 9127 0531

Email: info@whalepumps.com

USA Tel: 1 616 897 9241

Email USA: usasales@whalepumps.com

## 11. DICHIARAZIONE DI CONFORMITÀ UE, STANDARD E APPROVAZIONI

Questo prodotto è conforme a tutte le direttive e gli standard europei rilevanti. Contattare Whale® per ulteriori dettagli.

## 12. BREVETTI E MARCHI

Marchi registrati - Whale® al Gulper® è un marchio registrato di Munster Simms Engineering limited (in commercio anche come Whale® Water Systems)..

## 13. GARANZIA

Questo prodotto Whale ® è coperto da una garanzia di 1 anno. Si veda il documento allegato per i dettagli sulla nostra dichiarazione di garanzia limitata.

©Copyright Whale® 2016 - All rights reserved.

WHALE® è un marchio registrato di Munster Simms Engineering Limited, Bangor, Irlanda del nord commercializzato come Whale®. La politica di Whale's® è il migliorare costantemente e ci riserviamo il diritto di modificare le specifiche senza darne preventiva comunicazione. Le illustrazioni hanno scopo di guida.

## INSTRUCCIONES DE INSTALACIÓN Y DEL USUARIO

Muchas gracias por comprar este producto Whale®. Desde hace más de 60 años, Whale® es el referente en el diseño y la fabricación de sistemas de agua dulce, achique y aguas residuales incluyendo accesorios de fontanería, grifos, duchas, tanques y bombas en 12 y 24 voltios. La empresa y sus productos son hoy sinónimo de calidad, fiabilidad e innovación, respaldados por un excelente servicio de atención al cliente. Para obtener más información sobre nuestra amplia gama de productos, visite [www.whalepumps.com](http://www.whalepumps.com)

### 1. ESPECIFICACIONES

Modelo	RT3000	RT3034B	RT3035B	RT3037B	RT3038B
Estilo	Acabado cromado con soporte en ángulo	Gris con soporte en ángulo	Gris con soporte horizontal	Cromado con soporte en ángulo	Cromado con soporte horizontal
Peso	0.535kg				
Longitud de manguera	2.6m				
Conexiones de mangueras	Adaptador con rosca de 3/8" y conexiones hembra rosca de 1/2"				
Materiales	<b>Cuerpo</b> – Polipropileno, ABS <b>Componentes internos</b> – Hostaform, acero inoxidable, NBR <b>Manguera</b> – PVC reforzado <b>Bastidor</b> – PP <b>Tapa</b> – PVC estabilizado UV <b>Tornillos</b> – Acero inoxidable				

### 2. PARA EL INSTALADOR

Compruebe que el producto sea adecuado para el uso previsto, siga las instrucciones de instalación y asegúrese de que el personal de instalación lea los puntos siguientes. Asimismo, debe pasar estas instrucciones de servicio al usuario final.

### 3. PARA EL USUARIO

Antes de la instalación lea estos consejos con atención.

### 4. APLICACIÓN

La ducha compacta Whale® Swim N Rinse ha sido diseñada como ducha de agua dulce en cubierta para eliminar el agua salada y la arena. Adecuada para su instalación en la popa de la embarcación, en la bañera o cerca de la plataforma de baño. Su uso para cualquier otro fin o con otro líquido será exclusivamente responsabilidad del usuario.

### 5. ADVERTENCIAS

1. Compruebe que dispone de suficiente espacio para recoger de forma segura la manguera de la ducha en el interior del mamparo de montaje
2. Para aprovechar la máxima longitud de la manguera de la ducha compruebe que pueda alcanzar la altura y distancia requeridas al elevar el cabezal de la ducha.
3. Compruebe que haya suficiente espacio para las tuberías detrás del equipo y acceso para su mantenimiento.
4. El caudal dependerá de las condiciones de la instalación y la potencia de la bomba.
5. Si se utiliza con cualquier otro líquido, será responsabilidad del usuario comprobar que los materiales sean plenamente compatibles con los líquidos empleados
6. Asegúrese de que durante la instalación, el uso y el mantenimiento se aplican sistemas de trabajo seguros.



### 6. INSTALACIÓN

#### 6.1 Instrucciones de montaje

1. Seleccione una ubicación adecuada por encima de la línea de flotación y perforo un orificio circular de 82mm de diámetro (Vea las figuras 1 y 2). Advertencia: grosor mínimo de la superficie de montaje: 3 mm, grosor máximo de la superficie de montaje 19 mm



Fig. 1 Posición de montaje habitual - Soporte en ángulo

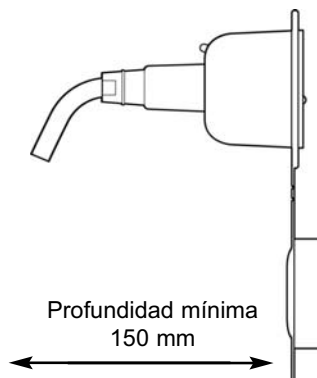


Fig. 2 Posición de montaje habitual - Soporte recto

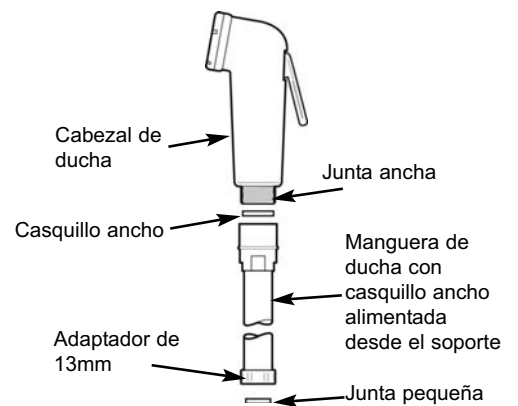


Fig. 3 Cabezal

2. Si es necesario, gire la tapa unida al soporte de forma que los orificios para los tornillos queden alineados y la tapa se abra en vertical hacia abajo.
3. Coloque el soporte en el agujero de montaje y utilícelo como plantilla para marcar la posición de los 3 orificios para los tornillos de fijación.
4. Perfore 3 orificios de 2,8 mm.
5. Fije el soporte con la tapa usando los 3 tornillos suministrados. Compruebe que queden alineados con la pestaña del soporte.

## 6.2 Montaje

1. Introduzca la junta ancha en el casquillo de la manguera y enrosque el cabezal de la ducha (vea la figura 3)
2. Pase el extremo libre de la manguera a través del hueco del soporte para el cabezal.
3. Durante el servicio es posible que se escurran pequeños hilillos de agua por la manguera de la ducha; por ello, compruebe que no exista un goteo que pueda dañar equipos eléctricos, mobiliario u objetos guardados en armarios.

## 6.3 Tuberías

1. Conecte el sistema de tuberías ya existente y disponga de un suministro de agua adecuado (sólo agua fría).
2. Una el extremo libre de la manguera al suministro de agua con una conexión BSP adecuada de 1/2" o 3/8" (suministrada con la ducha)

## 7. INSTRUCCIONES DE USO

1. Para extraer el cabezal, agárrelo, gírelo suavemente y retírelo del soporte.
2. Presione o suelte el gatillo para activación o paro. Para conseguir un flujo continuo levante el gatillo.
3. Después de utilizarlo, vuelva a colocar el cabezal en el soporte. Presione hasta situarlo en su posición y compruebe que el gatillo asiente correctamente en su base del soporte. Vuelva a colocar la tapa.

**NOTA.** Asegúrese de que el gatillo no se queda presionado accidentalmente al estibarla.

## 8. MANTENIMIENTO

Esta ducha compacta Whale® Swim N Rinse se ha diseñado para precisar de un mantenimiento mínimo.

**ADVERTENCIA:** Antes de su mantenimiento, desconecte y vacíe el agua del sistema.

### Rendimiento óptimo

- Para garantizar un funcionamiento óptimo inspeccione regularmente el equipo.

## 9. INVERNAJE

La congelación en invierno puede provocar daños en la ducha compacta Whale® Swim N Rinse. Para evitarlo, asegúrese de que el sistema está completamente drenado.

1. Vacíe el depósito de agua dulce con la bomba o una válvula de drenaje.
2. Conecte la bomba y abra todos los grifos (incluida la válvula de drenaje); deje que la bomba purgue el agua del sistema.
3. Abra la ducha compacta Whale® Swim N Rinse hasta que cese el flujo de agua
4. Desconecte la ducha compacta Whale® Swim N Rinse.
5. Desconecte el interruptor de la bomba de agua.
6. Recuerde que debe dejar los grifos abiertos (excepto en la ducha compacta Whale® Swim N Rinse) para evitar cualquier daño.

## 10. DETALLES DE SERVICIO Y ASISTENCIA

Para obtener asesoramiento sobre la instalación y el servicio póngase en contacto con el servicio de atención al cliente de Whale®

Tel: +44 (0)28 9127 0531

Email: [info@whalepumps.com](mailto:info@whalepumps.com)

USA Tel: 1 616 897 9241

Email USA: [usasales@whalepumps.com](mailto:usasales@whalepumps.com)

## 11. DECLARACIÓN DE CONFORMIDAD EU, NORMAS Y APROBACIONES

Este producto Whale ® tiene una cobertura de garantía de 2 años. Para obtener más información a cerca nuestra declaración de garantía limitada, lea el documento anexo.

## 12. PATENTES Y MARCAS REGISTRADAS

Whale®, is a registered trademark of Munster Simms Engineering Limited, Bangor, Northern Ireland trading as Whale®.

## 13. DECLARACION DE GARANTIA

Este producto cumple todas las directivas y normas europeas aplicables. Si necesita más información, póngase en contacto con Whale®.

©Copyright Whale® 2016 - Reservados todos los derechos.

WHALE®, es una marca comercial registrada de Munster Simms Engineering Limited, Bangor Irlanda del Norte comercializada como Whale®. Whale® sigue una política de mejora constante y se reserva el derecho a modificar las especificaciones sin previo aviso. Las ilustraciones se incluyen exclusivamente a modo de guía.

**INSTALLATIONS- OCH BRUKSANVISNING**

Tack för att du har köpt en Whale®-produkt. Under mer än 60 år har Whale® varit ledande på design och tillverkning av färskvatten- och avloppssystem som bl.a.: pumpar, rör, kranar och duschar för svag spänningsanvändning. Företaget och produkterna har byggt upp ett gott rykte baserat på kvalitet, tillförlitlighet och innovation kombinerat med utmärkt kundservice. För mer information om hela vårt produktutbud, gå till [www.whalepumps.com](http://www.whalepumps.com)

**1. SPECIFIKATION**

Modell	RT3000	RT3034B	RT3035B	RT3037B	RT3038B
Stil	Krom med vinkelhållare (i detaljhandeln)	Grå med vinkelhållare	Grå med horisontell hållare	Krom med vinkelhållare	Krom med horisontell hållare
Vikt	0.535kg				
Slanglängd	2.6m				
Slanganslutningar	Hona ½" gängade anslutningar 3/8" gängad adapter				
Material	<b>Kropp</b> – polypropylen, ABS <b>Interna komponente</b> – Hostaform, rostfritt stål, NBR <b>Slang</b> – förstärkt PVC <b>Hus</b> – PP <b>Lock</b> – UV-stabiliserad PVC <b>Skrivar</b> – rostfritt stål				

**2. TILL MONTÖREN**

Kontrollera att produkten är lämplig för den avsedda användningen, följ dessa installationsanvisningar och kontrollera att all relevant personal läser punkterna som anges nedan. Kontrollera också att driftanvisningarna överlämnas till slutanvändaren.

**3. FÖR ANVÄNDAREN**

Läs följande information noga före installation.

**4. ANVÄNDNING**

Whale® Swim N Rinse kompakta dusch är avsedd för användning som extern färskvattendusch för att skölja av saltvatten och sand. Den är utformad för att installeras i båtens akterspegel, förarhytt eller nära badbryggan. Användning för andra ändamål eller med annan vätska sker på användarens egen risk

**5. VARNINGAR**

- Kontrollera att det finns tillräckligt med utrymme för att duschslangen ska kunna dras tillbaka säkert bakom monteringsytan
- För att uppnå största effektiva längd på duschslangen, kontrollera att slangen kan sträckas ut till önskad höjd och avstånd när duschmunstycket lyfts ut.
- Se till att det finns tillräckligt utrymme bakom enheten för rördragning och underhåll.
- Utmatningskapaciteten beror på installationsförhållandena och pumpens hastighet.
- Om duschen används med någon annan vätska är det användarens ansvar att se till att materialen är helt förenliga med de vätskor som ska användas
- Se till att arbetsmetoderna som används vid installation, användning och underhåll är säkra.

**6. INSTALLATION****6.1 Monteringsinstruktioner**

- Välj en lämplig plats ovanför vattenlinjen och skär ut ett runt hål (diameter = 82 mm) (Se fig. 1 och 2). Observera: Min. tjocklek för monteringsyta: 3 mm Max. tjocklek för monteringsyta: 19 mm

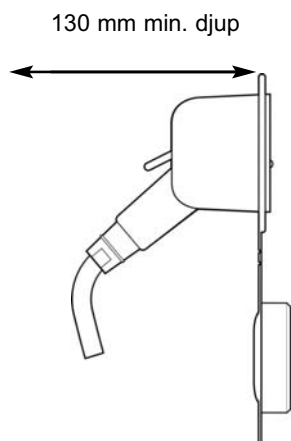


Fig 1 Normalt monteringsläge - vinkelhållare

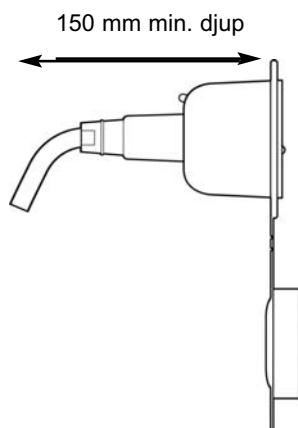


Fig 2 Normalt monteringsläge - Rak hållare

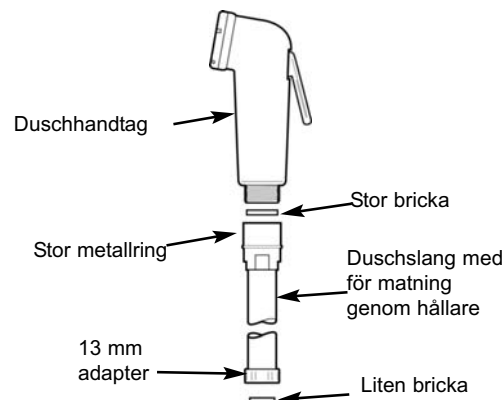


Fig 3 Duschandtag

2. Vrid locket som är fäst på hållaren vid behov så att skruvhålen ligger i linje med varandra och locket öppnas vertikalt nedåt.
3. Placera hållaren i hålet och använd den som mall för att markera läget för de tre fästskruvhålen..
4. Borra 3 x 2,8 mm hål.
5. Säkra hållaren med locket fäst med de tre medföljande skruvarna. Se till att de skruvas jämnt i förhållande till hållarens fläns.

## 6.2 Montering

1. Placera en stor bricka i metallringen på slanganslutningen och fäst den i duschhandtaget (se figur 3)
2. Kör den fria änden av slangens stora öppna änden av duschhandtagets hållare.
3. När duschen används kan det hända att lite vatten rinner längs duschslangen. Kontrollera därför att det inte finns någon elektrisk utrustning, inredning eller något innehåll i skåpen som kan skadas av droppande vatten.

## 6.3 Rödrugning

1. Anslut det befintliga rörsystemet och upprätta en anslutning till lämplig vattenförsörjning (endast kallvatten).
2. Anslut den fria änden av duschhandtagets slang till vattenförsörjningen med en lämplig 1/2" eller 3/8" BSP-anslutning (levereras med duschen)

## 7. ANVÄNDNINGSPROCEDUR

1. Duschhandtaget dras ut genom att man greppar det vrida och drar ut det ur hållaren.
2. Tryck in knappen för på/av eller fäll upp knappen för ett konstant flöde.
3. Sätt tillbaka duschhandtaget i hållaren efter användning. Tryck det ordentligt på plats och se till att knappen hamnar i hålet på baksidan av hållaren. Sätt på locket.

**INFORMATION.** Se till att knappen inte trycks in av misstag när duschhandtaget sitter i hållaren.

## 8. UNDERHÅLL

Whale® Swim N Rinse kompakta dusch är utformad för minimalt underhåll.

**VARNING:** Stäng av duschen och töm systemet på vatten innan underhåll utförs.

### Optimal drift

- Kontrollera regelbundet duschenheten för att garantera optimal drift

## 9. INFÖR VINTERN

Om vattnet fryser på vintern kan det orsaka skador på Whale® Swim N Rinse kompakta duschen. Se till att systemet är helt tomt för att undvika skador.

1. Töm färskvattentanken med antingen pumpen eller en tömningsventil.
2. Slå på pumpen och öppna alla kranar (inklusive tömningsventilen) och låt pumpen pumpa ut vattnet ur systemet.
3. Öppna Whale® Swim N Rinse kompakta duschen tills vattenflödet stoppar.
4. Slå av Whale® Swim N Rinse kompakta duschen.
5. Stäng av strömbrytaren för vattenpumpen.
6. Tänk på att lämna alla utlopp öppna (förutom Whale® Swim N Rinse kompakta duschen) för att undvika skador.

## 10. SERVICEINFORMATION

Kontakta kundservice på Whale® för installation eller servicerådgivning

Tel: +44 (0)28 9127 0531

USA Tel: 1 616 897 9241

Email: [info@whalepumps.com](mailto:info@whalepumps.com)

Email USA: [usasales@whalepumps.com](mailto:usasales@whalepumps.com)

## 11. EU-FÖRSÄKRAN OM ÖVERENSSTÄMMELSE, STANDARDER OCH TYPGODKÄNNANDEN

Produkten uppfyller alla relevanta EU-direktiv och standarder. Kontrollera Whale® för mer information vid behov.

## 12. PATENT OCH VARUMÄRKEN

Varumärken - Whale® / Gulper® är ett registrerat varumärke och ägs av Munster Simms Engineering limited (verkar även under namnet Whale® Water Systems).

## 13. GARANTI

Denna produkt från Whale® har 1 års garanti. Se bifogat dokument för information om garantins begränsningar.

©Copyright Whale® 2016- Alla rättigheter reserverade.

WHALE® är ett registrerat varumärke som tillhör Munster Simms Engineering Limited, Bangor, Nordirland och som verkar under namnet Whale®. Vi strävar efter att ständigt förbättra produkterna och vi förbehåller oss rätten att ändra specifikationer utan förvarning. Bilderna är endast avsedda som vägledning.

**ASENNUS- JA KÄYTTÖOHJEET**

Kiitos, että ostit tämän Whale®-tuotteen. Whale® on suunnitellut ja valmistanut juomavesi- ja jätevesijärjestelmiä jo yli 60 vuoden kokemuksella. Ratkaisujamme ovat mm.: pumput, viemärit, hanat ja suihkut pienjännitesovelluksiin. Yritys ja sen valmistamat tuotteet tunnetaan laadun, luotettavuuden ja innovatiivisten ratkaisujen lisäksi myös erinomaisesta asiakaspalvelustaan. Lisätietoja laajasta tuotevalikoimastamme on osoitteessa [www.whalepumps.com](http://www.whalepumps.com)

**1. TEKNISET TIEDOT**

Malli	RT3000	RT3034B	RT3035B	RT3037B	RT3038B
Tyyppi	Kromi, kulmapidike (vähittäiskauppa)	Harmaa, kulmapidike	Harmaa, vaakatasoinen pidike	Kromi, kulmapidike	Kromi, vaakatasoinen pidike
Paino	0.535kg				
Letkun pituus	2.6m				
Letkuliitännät	Kierteinen 1/2" naarasliitäntä, kierteinen 3/8" sovitin				
Materiaalit	<b>Runko</b> – polypropeeni, ABS <b>Sisäkomponentit</b> – Hostaform, ruostumaton teräs, NBR <b>Letku</b> – vahvistettu PVC <b>Letku</b> – PP <b>Kansi</b> – UV-stabiloitu PVC <b>Ruuvit</b> – ruostumaton teräs				

**2. ASENTAJALLE**

Tarkista, että tuote sopii käyttötarkoitukseen, noudata näitä asennusohjeita ja varmista, että kaikki käyttäjät lukevat alla olevat ohjeet. Toimita nämä käyttöohjeet myös tuotteen loppukäyttäjälle.

**3. KÄYTTÄJÄLLE**

Lue seuraavat ohjeet huolellisesti ennen asennusta.

**4. KÄYTTÖTAPA**

Pienikokoinen uimataso suihku, suolaveden ja hiekan pois huuhteluun. Se asennetaan aluksen perään, avotilaan tai uimataso lähelle. Käyttö muuhun tarkoitukseen tai muulla nesteellä tapahtuu käyttäjän omalla vastuulla.

**5. VAROITUKSET**

1. Varmista, että asennuspaikan takana on riittävästi tilaa suihkun letkun turvalliseen kiinnitykseen
2. Varmista, että letku ulottuu tarvittavaan korkeuteen ja etäisyyteen otettaessa suihkupää pidik keestään
3. Suihkun takana on oltava riittävästi tilaa putkiston ja huoltotoimenpiteitä varten
4. Teho riippuu käyttöolosuhteista ja pumppausnopeudesta.
5. Jos laitetta käytetään muulla nesteellä, kuin vedellä, käyttäjän on varmistettava, että materiaalit ovat täysin yhteensopivia käytettävien nesteiden kanssa
6. Asennuksessa, käytössä ja huollossa on noudatettava turvallisia työtapoja.

**6. ASENNUS****6.1 Asennusohjeet**

1. Valitse sopiva paikka vesirajan yläpuolella ja leikkaa pyöreä reikä, jonka halkaisija on 82 mm (Katso kuvat 1 ja 2.). Huomautus: Asennusalustan vähimmäispaksuus: 3 mm. Asennusalustan enimmäispaksuus: 19 mm



Fig 1 Tavallinen asennusasento  
Kulmapidike



Fig 2 Tavallinen asennusasento  
Suora pidike

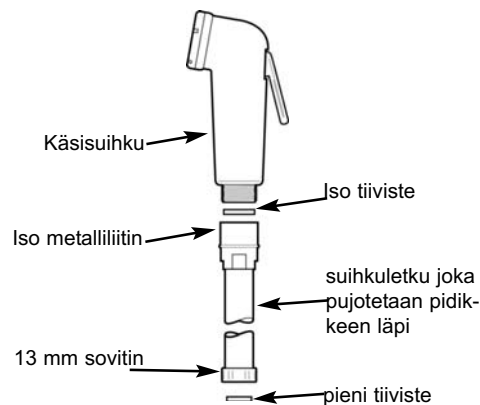


Fig 3 Käsisuihku

2. Kierrä tarvittaessa pidikkeeseen kiinnitettyä kantta niin, että ruuvinreiät on kohdistettu oikein ja kansi avautuu pystysuunnassa alaspäin.

3. Aseta pidike reikään ja merkitse 3 kiinnitysruuvien reikien paikat sapluunan avulla.
4. Pora kolme 2,8 mm reikää.
5. Kiinnitä pidike kanteen kolmella mukana tulleella ruuvilla. Ruuvien on oltava linjassa pidikelaipan kanssa.

## 6.2 Asennus

1. Aseta iso tiiviste letkun metalliliittimeen ja kiristä se kiinni käsisuihkuun (katso kuva 3).
2. Pujota letkun vapaa pää käsisuihkun pidikkeen läpi.
3. Koska pieni määrä vettä voi tihkua suihkuletken pitkin, varmista, että vesitipat eivät pääse vahingoittamaan sähkölaitteita, kalusteita tai kaappien sisältöä

## 6.3 Putkisto

1. Liitä laite kylmävesiputkistoon ja vesisäiliöön (vain kylmää vettä).
2. Kiinnitä käsisuihkun letkun vapaa pää vesisäiliöön sopivalla 1/2" tai 3/8" BSP-liittimellä (tulee suihkun mukana).

## 7. KÄYTTÖOHJEET

1. Suihkusuutin irrotetaan pidikkeestä, kevyesti kääntämällä ja vetämällä se ulos.
2. Veden virtaus voidaan kytkeä päälle ja pois päältä painamalla kytkintä. Kytkin nostetaan ylös tasaisen virtauksen saamiseksi.
3. Aseta käsisuihku takaisin pidikkeeseen käytön jälkeen. Paina se tiukasti paikalleen ja varmista, että kytkin on pidikkeen takaosassa olevassa aukossa. Aseta kansi takaisin paikalleen.

**TÄRKEÄÄ.** Varo, ettei kytkin painaudu vahingossa alaspäin paikalleen asetettaessa.

## 8. HUOLTO

Tämä Whale® Swim N Rinse pienikokoinen suihku vaatii vain vähän huoltotoimenpiteitä.

**VAROITUS:** Ennen huoltoa laite on irrotettava vesisäiliöstä ja tyhjennettävä vedestä.

### Hyvä suorituskyky

- Varmista hyvä suorituskyky tarkastamalla laite säännöllisesti.

## 9. TALVISÄILYTYS

Jäätyminen talvella voi vaurioittaa Whale® Swim N Rinse -suihkua. Varmista vaurioilta välttyminen tyhjentämällä koko laite huolellisesti.

1. Tyhjennä juomavesisäiliö joko pumpulla tai tyhjennysventtiilillä.
2. Kytke pumppu päälle ja avaa kaikki hanat (myös tyhjennysventtiili), ja anna pumppun tyhjentää vesi järjestelmästä.
3. Avaa Whale® Swim N Rinse -suihku, kunnes vedenvirtaus loppuu.
4. Sammuta Whale® Swim N Rinse -suihku
5. Kytke pumppu pois käytöstä.
6. Muista jättää kaikki poistoliitännät auki (Whale® Swim N Rinse -suihkua lukuun ottamatta) vaurioiden välttämiseksi

## 10. HUOLTOTIEDOT

Whale®-asiakaspalvelusta saat asennukseen ja huoltoon liittyviä lisätietoja

Tel: +44 (0)28 9127 0531

USA Tel: 1 802 367 1091

Email: [info@whalepumps.com](mailto:info@whalepumps.com)

Email USA: [usasales@whalepumps.com](mailto:usasales@whalepumps.com)

## 11. VAATIMUSTENMUKAISUUSVAKUUTUS (EU:N VAATIMUKSET, STANDARDIT JA HYVÄKSYNNÄT)

Tämä tuote täyttää kaikkien olennaisten eurooppalaisten direktiivien ja standardien vaatimukset. Whale® antaa tarvittaessa lisätietoja

## 12. PATENTIT JA TAVARAMERKIT

Tavaramerkit - Whale® / Gulper® on Munster Simms Engineering limitedin rekisteröimä tavaramerkki (myös kauppanimikkeellä Whale® Water Systems).

## 13. TAKUU

Tällä Whale®-tuotteella on 1 vuoden takuu. Rajoitetun takuun ehdot ovat oheisessa asiakirjassa

©Copyright Whale® 2016 - Kaikki oikeudet pidätetään.

WHALE® on Munster Simms Engineering Limitedin, Bangor Northern Ireland, rekisteröimä tavaramerkki, jonka kauppanimike on Whale®. Whale® parantaa tuotteitaan jatkuvasti, ja siksi pidätämme oikeuden muutoksiin ilman ennakoilmoitusta. Kuvat ovat vain suuntaa antavia.



Tel: +44 (0)28 9127 0531  
Email: [info@whalepumps.com](mailto:info@whalepumps.com)

USA Tel: +1 616 897 9241  
Email USA: [usasales@whalepumps.com](mailto:usasales@whalepumps.com)